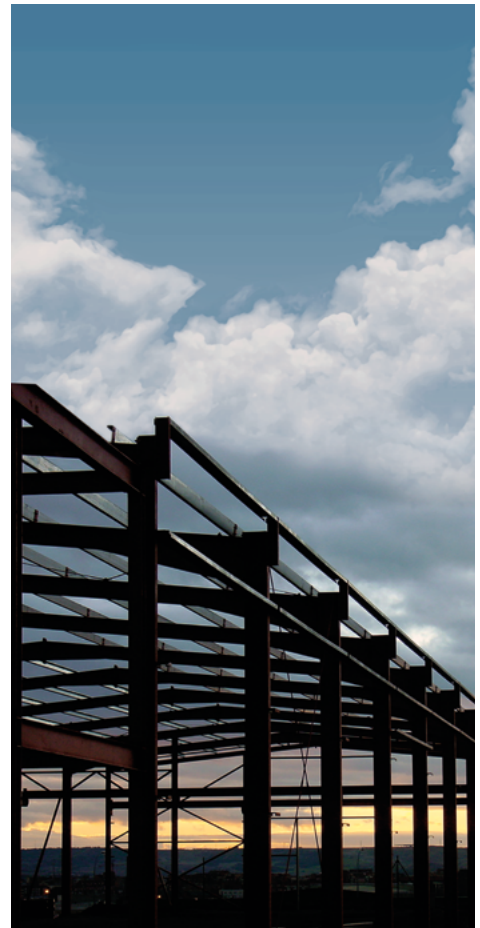


# CORREAS TZ

## CORREAS LIGERAS DE ACERO ESTRUCTURAL CERTIFICADO



- Gama de correas de acero estructural galvanizado, conformado en frío, de alta calidad y certificado.
- Producto certificado CE acorde a nueva norma EN 1090-1:2009+A1:2011.
- Amplia y versátil gama, con espesores entre 1,5 y 3,0mm, altura de perfil entre 100 y 350 mm, y alas entre 48 y 80 mm. Longitudes de fabricación de hasta 18 m.
- Apto para soporte de cerramientos metálicos o paneles aislantes en edificación industrial y comercial, estructuras para instalaciones solares y estructuras ligeras.
- Asistencia técnica para el cálculo estructural y dimensionamiento personalizado para cada proyecto.

CE

  
**Kingspan**

**TECZONE**

# Correas TZ

## DESCRIPCIÓN Y APLICACIONES

Gama de correas metálicas de alta calidad, conformadas en frío con chapa galvanizada estructural certificada.

Amplia y versátil gama, con posibilidad de personalización de la sección estructural, los punzonados y fabricación a medida.

Sistema integral, con todos los accesorios y remates necesarios y cubrejuntas de hasta 3 mm de espesor.

Producto certificado CE acorde a nueva norma europea EN 1090-1:2009+A1:2011, específica para estructuras metálicas

Estructura de soporte para cerramientos metálicos o paneles aislantes en edificación, soporte para instalaciones solares y estructuras ligeras.



## CARACTERÍSTICAS TÉCNICAS

<b>Longitud máxima de fabricación</b>	18 m ( >13,5 m transporte especial)	
<b>Tipo de acero</b>	<b>Estándar</b>	Estándar: acero estructural S280GD y galvanizado ZM120
	<b>Especial</b>	Otros tipos de acero bajo pedido
<b>Espesores</b>	1,5 / 2,0 / 2,5 / 3,0 mm	

## CALIDAD Y CERTIFICACIONES

### Certificaciones gama de correas

Marcado CE acorde a nueva norma europea EN 1090-1:2009+A1:2011, específica para la fabricación y ejecución de estructuras metálicas.

### Certificaciones de materia prima

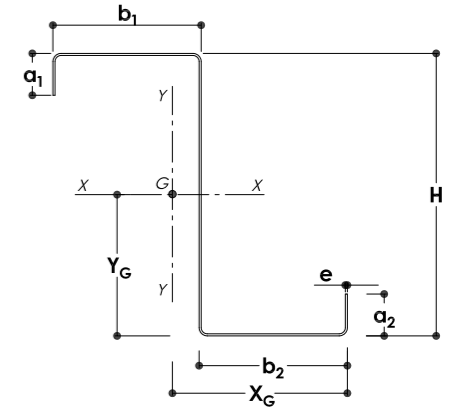
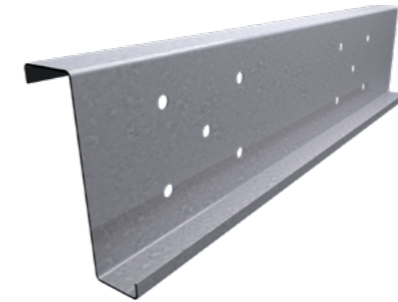
Acero empleado conforme a norma EN 10346.



# Correas TZ

## TABLA DE PROPIEDADES MECÁNICAS BRUTAS

### CORREAS TZ-EZ



	h	b1	b2	a1	a2	e	Área	Peso	Respecto eje x-x			Respecto eje y-y			Posición C.G	
									Ix	Wx	ix	Iy	Wy	iy	Yg	Xg
	mm	mm	mm	mm	mm	mm	cm <sup>2</sup>	kg/ml	cm <sup>4</sup>	cm <sup>3</sup>	cm	cm <sup>4</sup>	cm <sup>3</sup>	cm	cm	cm
Z 19/48/100/55/23 x 2	100	55	48	23	19	2,0	4,57	3,59	71,20	13,69	3,95	33,80	6,63	2,72	5,20	4,99
Z 19/48/100/55/23 x 2,5						2,5	5,65	4,43	87,00	16,73	3,92	40,80	8,04	2,69	5,20	4,97
Z 19/48/100/55/23 x 3						3,0	6,71	5,26	102,10	19,61	3,90	47,30	9,35	2,66	5,20	4,94
Z 19/48/125/55/23 x 2	125	55	48	23	19	2,0	5,07	3,98	120,40	18,57	4,87	33,90	6,60	2,59	6,49	4,96
Z 19/48/125/55/23 x 2,5						2,5	6,27	4,93	147,60	22,75	4,85	40,90	8,00	2,55	6,49	4,94
Z 19/48/125/55/23 x 3						3,0	7,46	5,85	173,50	26,75	4,82	47,30	9,31	2,52	6,49	4,91
Z 19/48/150/55/23 x 2	150	55	48	23	19	2,0	5,57	4,37	185,50	23,89	5,77	33,90	6,57	2,47	7,76	4,94
Z 19/48/150/55/23 x 2,5						2,5	6,90	5,42	227,70	29,32	5,74	40,90	7,97	2,44	7,77	4,91
Z 19/48/150/55/23 x 3						3,0	8,21	6,44	268,30	34,54	5,72	47,40	9,27	2,40	7,77	4,89
Z 19/48/175/55/23 x 2	175	55	48	23	19	2,0	6,07	4,76	267,90	29,64	6,64	33,90	6,55	2,37	9,04	4,92
Z 19/48/175/55/23 x 2,5						2,5	7,52	5,91	329,40	36,44	6,62	41,00	7,95	2,33	9,04	4,89
Z 19/48/175/55/23 x 3						3,0	8,96	7,03	388,70	43,00	6,59	47,40	9,25	2,30	9,04	4,87
Z 23/70/200/80/23 x 2	200	80	70	23	23	2,0	7,59	5,96	466,50	45,46	7,84	94,60	12,36	3,53	10,26	7,14
Z 23/70/200/80/23 x 2,5						2,5	9,42	7,40	575,50	56,08	7,81	115,30	15,11	3,50	10,26	7,12
Z 23/70/200/80/23 x 3						3,0	11,24	8,82	681,60	66,41	7,79	134,80	17,73	3,46	10,26	7,09
Z 23/70/225/80/23 x 2	225	80	70	23	23	2,0	8,09	6,35	614,90	53,35	8,72	94,60	12,34	3,42	11,53	7,13
Z 23/70/225/80/23 x 2,5						2,5	10,05	7,89	759,20	65,86	8,69	115,30	15,08	3,39	11,53	7,10
Z 23/70/225/80/23 x 3						3,0	11,99	9,41	899,80	78,05	8,66	134,90	17,70	3,35	11,53	7,08
Z 23/70/250/80/23 x 2	250	80	70	23	23	2,0	8,59	6,74	788,50	61,66	9,58	94,70	12,32	3,32	12,79	7,12
Z 23/70/250/80/23 x 2,5						2,5	10,67	8,38	974,20	76,17	9,55	115,40	15,06	3,29	12,79	7,09
Z 23/70/250/80/23 x 3						3,0	12,74	10,00	1155,50	90,34	9,52	134,90	17,67	3,25	12,79	7,06
Z 23/70/275/80/23 x 2	275	80	70	23	23	2,0	9,09	7,13	989,00	70,39	10,43	94,70	12,30	3,23	14,05	7,10
Z 23/70/275/80/23 x 2,5						2,5	11,30	8,87	1222,70	87,01	10,40	115,40	15,04	3,20	14,05	7,08
Z 23/70/275/80/23 x 3						3,0	13,49	10,59	1450,90	103,25	10,37	135,00	17,65	3,16	14,05	7,05
Z 23/70/300/80/23 x 2	300	80	70	23	23	2,0	9,59	7,53	1217,90	79,55	11,27	94,70	12,29	3,14	15,31	7,09
Z 23/70/300/80/23 x 2,5						2,5	11,92	9,36	1506,40	98,38	11,24	115,40	15,02	3,11	15,31	7,07
Z 23/70/300/80/23 x 3						3,0	14,24	11,18	1788,60	116,80	11,21	135,00	17,63	3,08	15,31	7,04
Z 23/70/325/80/23 x 2	325	80	70	23	23	2,0	10,09	7,92	1476,80	89,12	12,10	94,70	12,28	3,06	16,57	7,08
Z 23/70/325/80/23 x 2,5						2,5	12,55	9,85	1827,40	110,27	12,07	115,40	15,01	3,03	16,57	7,06
Z 23/70/325/80/23 x 3						3,0	14,99	11,76	2170,70	130,98	12,03	135,00	17,61	3,00	16,57	7,03
Z 23/70/350/80/23 x 2	350	80	70	23	23	2,0	10,59	8,31	1767,10	99,12	12,92	94,70	12,27	2,99	17,83	7,08
Z 23/70/350/80/23 x 2,5						2,5	13,17	10,34	2187,60	122,69	12,89	115,50	14,99	2,96	17,83	7,05
Z 23/70/350/80/23 x 3						3,0	15,74	12,35	2599,60	145,79	12,85	135,10	17,59	2,93	17,83	7,02

# Correas TZ

TABLA DE CARGAS (kN/m)

**CORREAS TZ-EZ**

LUZ ENTRE APOYOS (m)

	4,00	4,50	5,00	5,50	6,00	6,50	7,00	7,50	8,00	8,50	9,00	9,50	10,00
Z 19/48/100/55/23 x 2	0,85	0,59	0,42	---	---	---	---	---	---	---	---	---	---
Z 19/48/100/55/23 x 2,5	1,04	0,72	0,51	---	---	---	---	---	---	---	---	---	---
Z 19/48/100/55/23 x 3	1,22	0,84	0,60	0,44	---	---	---	---	---	---	---	---	---
Z 19/48/125/55/23 x 2	1,44	1,00	0,72	0,53	0,40	---	---	---	---	---	---	---	---
Z 19/48/125/55/23 x 2,5	1,78	1,24	0,89	0,66	0,50	---	---	---	---	---	---	---	---
Z 19/48/125/55/23 x 3	2,09	1,46	1,05	0,77	0,58	0,45	---	---	---	---	---	---	---
Z 19/48/150/55/23 x 2	2,05	1,57	1,14	0,84	0,64	0,50	---	---	---	---	---	---	---
Z 19/48/150/55/23 x 2,5	2,52	1,93	1,39	1,03	0,79	0,61	0,48	---	---	---	---	---	---
Z 19/48/150/55/23 x 3	2,96	2,27	1,64	1,22	0,92	0,71	0,56	0,44	---	---	---	---	---
Z 19/48/175/55/23 x 2	2,55	2,01	1,62	1,23	0,94	0,73	0,58	0,46	---	---	---	---	---
Z 19/48/175/55/23 x 2,5	3,13	2,47	1,99	1,51	1,15	0,90	0,71	0,56	0,46	---	---	---	---
Z 19/48/175/55/23 x 3	3,70	2,91	2,34	1,79	1,36	1,06	0,83	0,66	0,54	0,44	---	---	---
Z 23/70/200/80/23 x 2	3,77	2,97	2,40	1,97	1,61	1,26	1,00	0,80	0,65	0,54	0,44	---	---
Z 23/70/200/80/23 x 2,5	4,76	3,75	3,02	2,49	2,01	1,57	1,24	1,00	0,81	0,67	0,55	0,46	---
Z 23/70/200/80/23 x 3	5,70	4,49	3,62	2,98	2,40	1,87	1,48	1,19	0,97	0,79	0,65	0,54	0,45
Z 23/70/225/80/23 x 2	4,35	3,43	2,77	2,28	1,91	1,62	1,32	1,07	0,87	0,72	0,60	0,50	0,42
Z 23/70/225/80/23 x 2,5	5,57	4,39	3,54	2,92	2,44	2,07	1,65	1,33	1,09	0,89	0,74	0,62	0,52
Z 23/70/225/80/23 x 3	6,70	5,28	4,26	3,51	2,93	2,48	1,97	1,59	1,29	1,06	0,88	0,74	0,62
Z 23/70/250/80/23 x 2	4,83	3,80	3,07	2,53	2,11	1,79	1,54	1,33	1,11	0,92	0,77	0,64	0,54
Z 23/70/250/80/23 x 2,5	6,43	5,07	4,09	3,37	2,82	2,39	2,05	1,72	1,41	1,16	0,97	0,81	0,68
Z 23/70/250/80/23 x 3	7,75	6,11	4,93	4,06	3,40	2,88	2,47	2,05	1,68	1,38	1,15	0,96	0,81
Z 23/70/275/80/23 x 2	5,30	4,18	3,37	2,78	2,32	1,97	1,69	1,47	1,28	1,13	0,96	0,81	0,69
Z 23/70/275/80/23 x 2,5	7,31	5,76	4,65	3,83	3,21	2,72	2,34	2,03	1,77	1,47	1,22	1,03	0,87
Z 23/70/275/80/23 x 3	8,84	6,97	5,62	4,63	3,88	3,29	2,83	2,45	2,12	1,75	1,46	1,23	1,04
Z 23/70/300/80/23 x 2	5,77	4,55	3,67	3,02	2,53	2,15	1,84	1,60	1,40	1,23	1,09	0,97	0,84
Z 23/70/300/80/23 x 2,5	7,96	6,27	5,06	4,17	3,49	2,96	2,55	2,21	1,93	1,70	1,51	1,27	1,08
Z 23/70/300/80/23 x 3	9,98	7,87	6,35	5,23	4,38	3,72	3,19	2,77	2,42	2,14	1,82	1,53	1,30
Z 23/70/325/80/23 x 2	6,24	4,92	3,97	3,27	2,74	2,32	1,99	1,73	1,51	1,33	1,18	1,05	0,94
Z 23/70/325/80/23 x 2,5	8,61	6,78	5,48	4,51	3,78	3,21	2,75	2,39	2,09	1,84	1,63	1,46	1,31
Z 23/70/325/80/23 x 3	11,18	8,81	7,12	5,86	4,91	4,17	3,58	3,11	2,72	2,40	2,13	1,87	1,59
Z 23/70/350/80/23 x 2	6,71	5,29	4,27	3,52	2,94	2,50	2,14	1,86	1,63	1,43	1,27	1,13	1,02
Z 23/70/350/80/23 x 2,5	9,25	7,29	5,89	4,85	4,06	3,45	2,96	2,57	2,25	1,98	1,76	1,57	1,41
Z 23/70/350/80/23 x 3	12,08	9,52	7,69	6,34	5,31	4,51	3,87	3,36	2,94	2,59	2,30	2,05	1,84

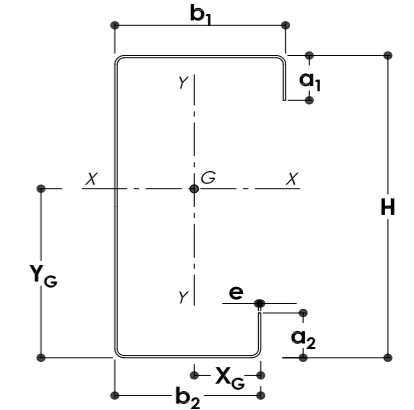
**NOTAS:**

- Condiciones del cálculo: Acero S280 GD, pendiente de cubierta del 7%, sin tirantillas y biapoyadas. Flecha admisible: L/200.
- Tablas válidas únicamente para pre-dimensionamiento. El proyectista deberá realizar el cálculo estructural acorde a la normativa aplicable en cada país. Kingspan | Teczone declina expresamente cualquier responsabilidad derivada del uso de estas tablas.
- Los valores recogidos en la tabla son cargas lineales admisibles sin mayorar (kN/m), repartidas uniformemente a lo largo de la correa. Se deberán comparar, por tanto, con la suma de cargas lineales características (sin mayorar) de cada proyecto.
- Estas tablas de carga corresponden a la fase de servicio de la cubierta, considerando que la chapa de cerramiento está fijada a las correas y por tanto las arriostra eficazmente.
- Se considera que las correas trabajan únicamente a flexión y que no forman parte del sistema de contravientos de la cubierta.
- Se asume que se disponen ejiones de manera adecuada para evitar el aplastamiento del alma de la correa en los apoyos.
- En las correas TZ-EZ, los rigidizadores tendrán una apertura de 105°.

# Correas TZ

TABLA DE PROPIEDADES MECÁNICAS BRUTAS

**CORREAS TZ-EC**



	h	b1	b2	a1	a2	e	Área	Peso	Respecto eje x-x			Respecto eje y-y			Posición C.G	
									Ix	Wx	ix	Iy	Wy	iy	Yg	Xg
	mm	mm	mm	mm	mm	mm	cm <sup>2</sup>	kg/ml	cm <sup>4</sup>	cm <sup>3</sup>	cm	cm <sup>4</sup>	cm <sup>3</sup>	cm	cm	cm
C 20/50/100/50/20 x 2	100	50	50	20	20	2,0	4,47	3,51	69,70	13,93	3,95	16,50	5,24	1,92	5,00	3,14
C 20/50/100/50/20 x 2,5						2,5	5,52	4,34	85,10	17,02	3,92	19,90	6,33	1,90	5,00	3,14
C 20/50/100/50/20 x 3						3,0	6,56	5,15	99,80	19,96	3,90	23,10	7,33	1,88	5,00	3,15
C 20/50/125/50/20 x 2	125	50	50	20	20	2,0	4,97	3,90	117,80	18,85	4,87	17,90	5,38	1,90	6,25	3,32
C 20/50/125/50/20 x 2,5						2,5	6,15	4,83	144,30	23,09	4,84	21,60	6,50	1,87	6,25	3,32
C 20/50/125/50/20 x 3						3,0	7,31	5,74	169,70	27,15	4,82	25,00	7,54	1,85	6,25	3,32
C 20/50/150/50/20 x 2	150	50	50	20	20	2,0	5,47	4,29	181,50	24,19	5,76	19,00	5,48	1,86	7,50	3,47
C 20/50/150/50/20 x 2,5						2,5	6,77	5,32	222,70	29,70	5,73	23,00	6,63	1,84	7,50	3,46
C 20/50/150/50/20 x 3						3,0	8,06	6,32	262,40	34,98	5,71	26,60	7,69	1,82	7,50	3,46
C 20/50/175/50/20 x 2	175	50	50	20	20	2,0	5,97	4,69	262,20	29,97	6,63	19,90	5,56	1,83	8,75	3,59
C 20/50/175/50/20 x 2,5						2,5	7,40	5,81	322,30	36,84	6,60	24,10	6,72	1,80	8,75	3,58
C 20/50/175/50/20 x 3						3,0	8,81	6,91	380,30	43,46	6,57	27,90	7,81	1,78	8,75	3,58
C 23/75/200/75/23 x 2	200	75	75	23	23	2,0	7,59	5,96	467,00	46,70	7,85	58,40	11,17	2,78	10,00	3,23
C 23/75/200/75/23 x 2,5						2,5	9,42	7,40	576,20	57,62	7,82	71,40	13,64	2,75	10,00	3,23
C 23/75/200/75/23 x 3						3,0	11,24	8,82	682,30	68,23	7,79	83,60	15,99	2,73	10,00	3,23
C 23/75/225/75/23 x 2	225	75	75	23	23	2,0	8,09	6,35	615,50	54,71	8,72	60,70	11,30	2,74	11,25	5,37
C 23/75/225/75/23 x 2,5						2,5	10,05	7,89	760,00	67,55	8,70	74,10	13,81	2,71	11,25	5,36
C 23/75/225/75/23 x 3						3,0	11,99	9,41	900,70	80,06	8,67	86,80	16,19	2,69	11,25	5,36
C 23/75/250/75/23 x 2	250	75	75	23	23	2,0	8,59	6,74	789,30	63,14	9,59	62,60	11,42	2,70	12,50	5,48
C 23/75/250/75/23 x 2,5						2,5	10,67	8,38	975,10	78,01	9,56	76,40	13,94	2,68	12,50	5,48
C 23/75/250/75/23 x 3						3,0	12,74	10,00	1156,50	92,52	9,53	89,60	16,35	2,65	12,50	5,48
C 23/75/275/75/23 x 2	275	75	75	23	23	2,0	9,09	7,13	989,80	71,99	10,44	64,30	11,51	2,66	13,75	5,59
C 23/75/275/75/23 x 2,5						2,5	11,30	8,87	1223,70	89,00	10,41	78,60	14,06	2,64	13,75	5,59
C 23/75/275/75/23 x 3						3,0	13,49	10,59	1452,20	105,61	10,38	92,10	16,49	2,61	13,75	5,58
C 23/75/300/75/23 x 2	300	75	75	23	23	2,0	9,59	7,53	1218,80	81,26	11,27	65,90	11,59	2,62	15,00	5,68
C 23/75/300/75/23 x 2,5						2,5	11,92	9,36	1507,50	100,50	11,24	80,50	14,16	2,60	15,00	5,68
C 23/75/300/75/23 x 3						3,0	14,24	11,18	1790,00	119,33	11,21	94,30	16,61	2,57	15,00	5,68
C 23/75/325/75/23 x 2	325	75	75	23	23	2,0	10,09	7,92	1477,80	90,94	12,10	67,30	11,67	2,58	16,25	5,77
C 23/75/325/75/23 x 2,5						2,5	12,55	9,85	1828,70	112,53	12,07	82,20	14,25	2,56	16,25	5,76
C 23/75/325/75/23 x 3						3,0	14,99	11,76	2172,20	133,68	12,04	96,30	16,72	2,53	16,25	5,76
C 23/75/350/75/23 x 2	350	75	75	23	23	2,0	10,59	8,31	1768,30	101,04	12,92	68,60	11,73	2,54	17,50	5,85
C 23/75/350/75/23 x 2,5						2,5	13,17	10,34	2189,00	125,09	12,89	83,70	14,33	2,52	17,50	5,84
C 23/75/350/75/23 x 3						3,0	15,74	12,35	2601,30	148,65	12,86	98,10	16,81	2,50	17,50	5,84

# Correas TZ

## TABLA DE CARGAS (kN/m)

### CORREAS TZ-EC

#### LUZ ENTRE APOYOS (m)

	4,00	4,50	5,00	5,50	6,00	6,50	7,00	7,50	8,00	8,50	9,00	9,50	10,00
C 20/50/100/50/20 x 2	0,83	0,58	0,41	---	---	---	---	---	---	---	---	---	---
C 20/50/100/50/20 x 2,5	1,01	0,70	0,50	---	---	---	---	---	---	---	---	---	---
C 20/50/100/50/20 x 3	1,19	0,82	0,59	0,43	---	---	---	---	---	---	---	---	---
C 20/50/125/50/20 x 2	1,42	0,99	0,71	0,53	0,40	---	---	---	---	---	---	---	---
C 20/50/125/50/20 x 2,5	1,74	1,21	0,87	0,64	0,49	---	---	---	---	---	---	---	---
C 20/50/125/50/20 x 3	2,05	1,42	1,02	0,76	0,57	0,44	---	---	---	---	---	---	---
C 20/50/150/50/20 x 2	1,98	1,54	1,11	0,83	0,63	0,49	---	---	---	---	---	---	---
C 20/50/150/50/20 x 2,5	2,43	1,89	1,36	1,01	0,77	0,59	0,47	---	---	---	---	---	---
C 20/50/150/50/20 x 3	2,86	2,22	1,60	1,19	0,90	0,70	0,55	0,43	---	---	---	---	---
C 20/50/175/50/20 x 2	2,46	1,94	1,56	1,21	0,92	0,71	0,56	0,45	---	---	---	---	---
C 20/50/175/50/20 x 2,5	3,02	2,38	1,92	1,48	1,13	0,88	0,69	0,55	0,45	---	---	---	---
C 20/50/175/50/20 x 3	3,56	2,80	2,26	1,75	1,33	1,03	0,81	0,65	0,52	0,43	---	---	---
C 23/75/200/75/23 x 2	3,65	2,87	2,32	1,91	1,60	1,27	1,01	0,81	0,66	0,54	0,45	---	---
C 23/75/200/75/23 x 2,5	4,61	3,63	2,93	2,41	2,02	1,58	1,25	1,00	0,82	0,67	0,55	0,46	---
C 23/75/200/75/23 x 3	5,56	4,38	3,53	2,91	2,41	1,88	1,49	1,19	0,97	0,79	0,66	0,55	0,46
C 23/75/225/75/23 x 2	4,24	3,34	2,70	2,22	1,86	1,57	1,33	1,08	0,88	0,72	0,60	0,50	0,42
C 23/75/225/75/23 x 2,5	5,40	4,25	3,43	2,82	2,36	2,00	1,66	1,34	1,09	0,90	0,75	0,62	0,52
C 23/75/225/75/23 x 3	6,51	5,13	4,14	3,40	2,85	2,42	1,98	1,60	1,30	1,07	0,89	0,74	0,62
C 23/75/250/75/23 x 2	4,70	3,70	2,99	2,46	2,06	1,75	1,50	1,30	1,12	0,93	0,77	0,65	0,55
C 23/75/250/75/23 x 2,5	6,22	4,90	3,96	3,26	2,73	2,31	1,98	1,72	1,41	1,17	0,97	0,81	0,69
C 23/75/250/75/23 x 3	7,50	5,91	4,77	3,93	3,29	2,79	2,39	2,06	1,68	1,39	1,16	0,97	0,82
C 23/75/275/75/23 x 2	5,16	4,06	3,28	2,70	2,26	1,92	1,64	1,42	1,25	1,10	0,97	0,81	0,69
C 23/75/275/75/23 x 2,5	7,08	5,58	4,51	3,71	3,11	2,64	2,26	1,96	1,72	1,48	1,23	1,03	0,88
C 23/75/275/75/23 x 3	8,55	6,74	5,44	4,48	3,75	3,18	2,73	2,37	2,07	1,76	1,47	1,23	1,04
C 23/75/300/75/23 x 2	5,61	4,42	3,57	2,94	2,46	2,09	1,79	1,55	1,36	1,19	1,06	0,94	0,85
C 23/75/300/75/23 x 2,5	7,75	6,11	4,93	4,06	3,40	2,89	2,48	2,15	1,88	1,65	1,47	1,27	1,08
C 23/75/300/75/23 x 3	9,64	7,60	6,14	5,06	4,23	3,59	3,08	2,67	2,34	2,06	1,82	1,53	1,30
C 23/75/325/75/23 x 2	6,07	4,78	3,86	3,18	2,66	2,26	1,94	1,68	1,47	1,29	1,15	1,02	0,92
C 23/75/325/75/23 x 2,5	8,37	6,60	5,33	4,39	3,68	3,12	2,68	2,32	2,03	1,79	1,59	1,42	1,27
C 23/75/325/75/23 x 3	10,79	8,50	6,87	5,66	4,74	4,02	3,45	3,00	2,62	2,31	2,05	1,83	1,59
C 23/75/350/75/23 x 2	6,52	5,14	4,15	3,42	2,86	2,43	2,08	1,80	1,58	1,39	1,23	1,10	0,98
C 23/75/350/75/23 x 2,5	9,00	7,09	5,73	4,72	3,95	3,35	2,88	2,50	2,18	1,92	1,71	1,52	1,37
C 23/75/350/75/23 x 3	11,76	9,27	7,49	6,17	5,17	4,39	3,77	3,27	2,86	2,52	2,24	2,00	1,79

### NOTAS:

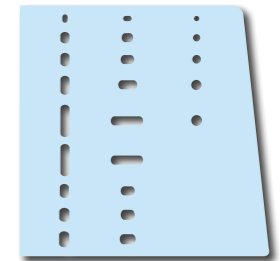
- Condiciones del cálculo: Acero S280 GD, pendiente de cubierta del 7%, sin tirantillas y biapoyadas. Flecha admisible: L/200.
- Tablas válidas únicamente para pre-dimensionamiento. El proyectista deberá realizar el cálculo estructural acorde a la normativa aplicable en cada país. Kingspan | Teczone declina expresamente cualquier responsabilidad derivada del uso de estas tablas.
- Los valores recogidos en la tabla son cargas lineales admisibles sin mayorar (kN/m), repartidas uniformemente a lo largo de la correa. Se deberán comparar, por tanto, con la suma de cargas lineales características (sin mayorar) de cada proyecto.
- Estas tablas de carga corresponden a la fase de servicio de la cubierta, considerando que la chapa de cerramiento está fijada a las correas y por tanto las arriostra eficazmente.
- Se considera que las correas trabajan únicamente a flexión y que no forman parte del sistema de contravientos de la cubierta.
- Se asume que se disponen ejiones de manera adecuada para evitar el aplastamiento del alma de la correa en los apoyos.

# Correas TZ

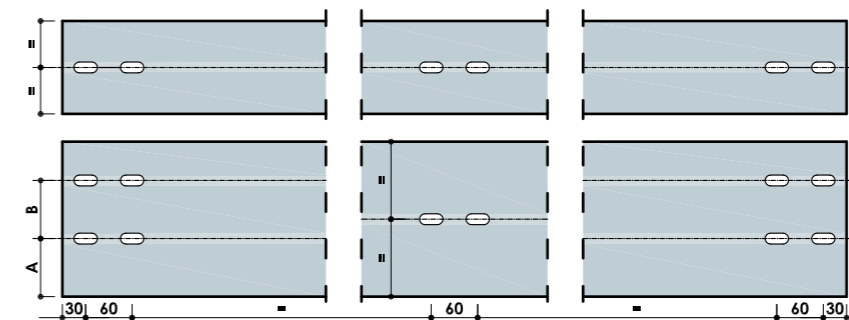
## PUNZONADOS

### DIMENSIONES ESTÁNDAR DE PUNZONADOS

<b>Redondos</b>	4, 7, 9, 12, 14, 16, 18, 19, 22, 25, 50	mm
<b>Colisos (horizontal y vertical)</b>	8x14, 8x50, 9x18, 12x30, 14x18, 14x20, 14x30, 14x50, 16x23, 16x35, 17x23, 18x24, 18x30, 21x28, 22x45, 25x50, 38x85	mm



### DISPOSICIÓN ESTÁNDAR DE PUNZONES EN CORREAS

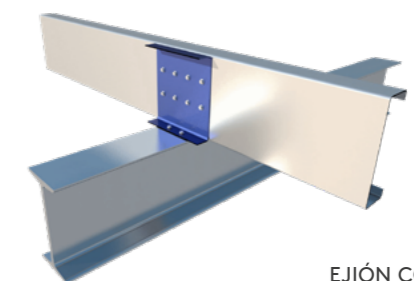


Personalización de patrones de punzonados, en cualquier punto de la correa, para la ejecución de uniones con cubrejunta, fijación de tornapuntas y tirantillas, etc.

## EJIONES

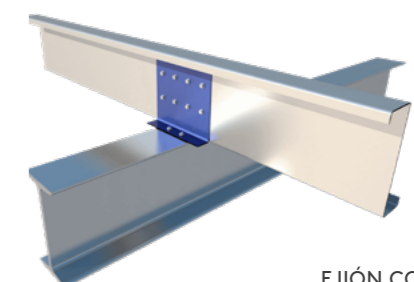
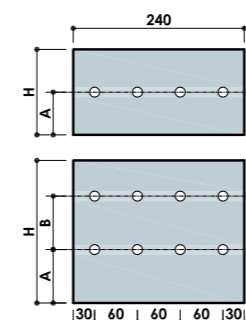
Los **ejiones** se fabrican con **acero galvanizado** de **3 mm** de espesor, y tienen como función el refuerzo de las correas en los apoyos. Los punzones y colisos son totalmente personalizables bajo pedido.

EJIÓN	ALTURA PERFIL (mm)	DIMENSIONES (mm)			PUNZONADO
		A	B	H	
TZ-EU E1	100-125-150	65	-	100	Ø14
TZ-EU E2	175-200	95	-	148	Ø14
TZ-EU E3	225-250-275	120	-	198	Ø14
TZ-EU E4	200-275	75	75	198	14x30 / 14x50



EJIÓN CORREA C

### PUNZONADO ESTÁNDAR EN EJIONES



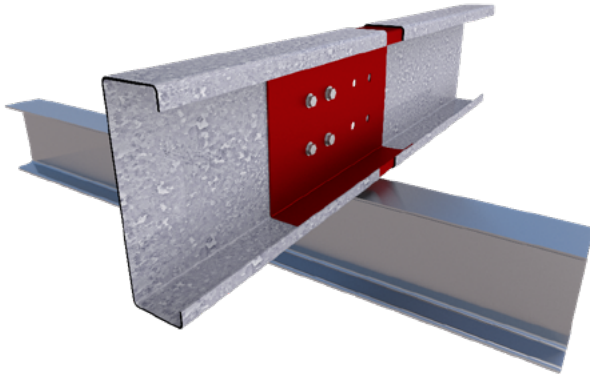
EJIÓN CORREA Z

# Correas TZ

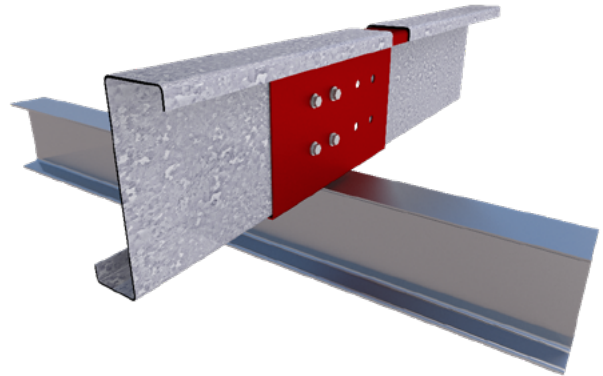
## CUBREJUNTAS

Los **cubrejuntas** se fabrican con **acero galvanizado** de **3 mm** de espesor, y tienen como función permitir la continuidad de correas. Los punzones y colisos son totalmente personalizables bajo pedido.

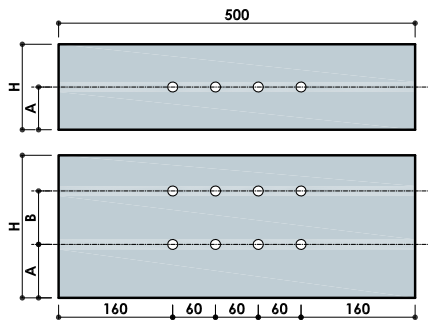
### CUBREJUNTAS CORREA C



### CUBREJUNTAS CORREA Z



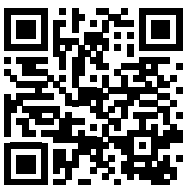
## PUNZONADO ESTÁNDAR EN CUBREJUNTAS



## CALIDAD Y SEGURIDAD

Tanto el acero como sus recubrimientos metálicos y orgánicos están libres de SVHC ("Sustancias extremadamente preocupantes"), en conformidad con los requisitos del reglamento europeo REACH.

Nuestros Sistemas de Gestión de la Calidad (ISO 9001), de Gestión Ambiental (ISO 14001) y de Seguridad y Salud en el Trabajo (ISO 45001) están certificados por AENOR e IQNet.



Descargue la versión más actualizada escaneando el QR o accediendo [aquí](#).

Teczone Española S.A.U. se reserva el derecho a modificar el contenido de este documento sin previo aviso. Se ha procurado que el contenido de esta publicación sea exacto, pero Teczone Española S.A.U. y sus empresas filiales no se hacen responsables de los errores ni de la información que pueda inducir a error. Las sugerencias sobre el uso final o la aplicación de los productos o métodos de trabajo son meramente informativas y Teczone Española S.A.U. y sus filiales no aceptan ninguna responsabilidad al respecto.