

Descripción general:

Elemento metálico de acero galvanizado fabricado mediante proceso de perfilado en frío.

Aplicación principal:

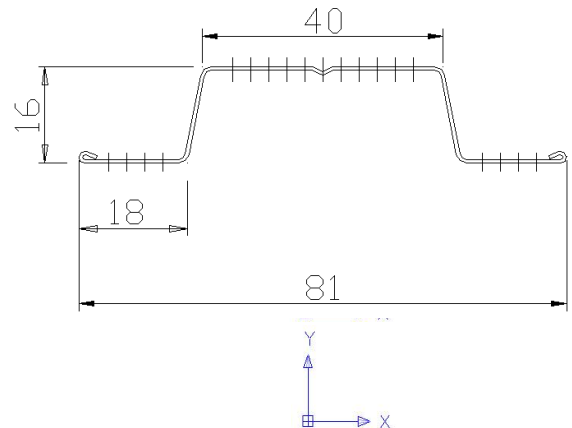
Elemento vertical en sistemas de trasdosados y horizontal en sistemas de techos, para sistemas de PYL.

Normativa aplicable:

- UNE-EN 14195 :2005 Perfilaría metálica para su uso en sistemas de placas de Yeso Laminado.
- Documentación ATEDY: UNE-102040:2000-IN y UNE-102041:2004-IN.

Especificaciones de producto:

- Tipo de acero: DX51D+Z , según norma UNE-EN-10346:2010
- Espesor (mm): $0,55 \pm 0.05$
- Peso aprox. (kg/m.l) : 0,49
- Momento de inercia I_y (cm⁴) : 3,14 (s/ UNE-EN 14195)
- Momento de inercia I_x (cm⁴) : 0,25 (s/ UNE-EN 14195)
- Recubrimiento galvanizado: Z140
- Longitud estándar (mm): 3.000
- Acondicionamiento: 720 uds./palet; 10 uds/mazo

**Condiciones de almacenaje:**

- Almacenar sobre una superficie plana y cubierta .
- No exponer a la lluvia ni a la insolación directa.

Certificaciones:

- Producto certificado N de Aenor según norma S/ UNE-EN 14195 :2005
- Marcado CE según norma UNE-EN 14195 :2005
- Reacción al fuego s/Euroclase: A1
- Cumplimiento requisitos de documentos ATEDY



DECLARACIÓN DE CONFORMIDAD

Por medio del presente documento declaramos que el producto mencionado a continuación es conforme a las exigencias de la directiva 89/106/CEE y su modificación por la 93/68/CEE, así como su cumplimiento con las disposiciones del Anexo ZA de la norma UNE EN 14195.

Nombre del fabricante: TECZONE ESPAÑOLA, S.A.

Dirección del fabricante: Pol. Ind. Gamonal , calle 4 s/n
09007 Burgos

Nombre del producto : MAESTRA OM-81 (Designac. sección:
WW/18/16/40/16/18)

Uso previsto: elemento de perfilería metálica para sistemas constructivos de yeso laminado.

Características reglamentadas según Anexo ZA de UNE EN 14195:

Reacción al fuego : A1

Límite elástico : PND

Burgos , a 12 de julio de 2010

Carlos J. Lanza Alonso



Responsable de producto