



## FICHA DE PRODUCTO

**ANGULO A-34**

Rev. A34-01-10

### Descripción general:

Elemento metálico de acero galvanizado fabricado mediante proceso de perfilado en frío.

### Aplicación principal:

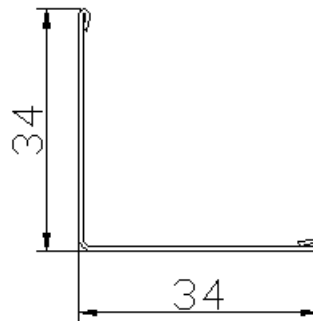
Elemento perimetral de techos continuos y tabiques de PYL

### Normativa aplicable:

- UNE-EN 14195 :2005 Perfilaría metálica para su uso en sistemas de placas de Yeso Laminado.
- Documentación ATEDY: UNE-102040:2000-IN y UNE-102041:2004-IN.

### Especificaciones de producto:

- Tipo de acero: DX51D+Z , según norma UNE-EN-10346:2010
- Espesor (mm):  $0,55 \pm 0.05$
- Peso aprox. ( kg/m.l) : 0,32
- Recubrimiento galvanizado: Z140
- Longitud estándar (mm): 3.000
- Acondicionamiento: 432 uds./palet; 24 uds/mazo



### Condiciones de almacenaje:

- Almacenar sobre una superficie plana y cubierta .
- No exponer a la lluvia ni a la insolación directa.

### Certificaciones:

- Producto certificado N de Aenor según norma S/ UNE-EN 14195 :2005
- Marcado CE según norma UNE-EN 14195 :2005
- Reacción al fuego s/Euroclase: A1
- Cumplimiento requisitos de documentos ATEDY



# DECLARACIÓN DE CONFORMIDAD

Por medio del presente documento declaramos que el producto mencionado a continuación es conforme a las exigencias de la directiva 89/106/CEE y su modificación por la 93/68/CEE, así como su cumplimiento con las disposiciones del Anexo ZA de la norma UNE EN 14195.

**Nombre del fabricante:** TECZONE ESPAÑOLA, S.A.

**Dirección del fabricante:** Pol. Ind. Gamonal , calle 4 s/n  
09007 Burgos

**Nombre del producto :** ANGULAR 34 ( Designación sección: L/34/34 )

**Uso previsto:** elemento de perfilería metálica para sistemas constructivos de yeso laminado.

**Características reglamentadas según Anexo ZA de UNE EN 14195:**

Reacción al fuego : A1

Límite elástico : PND

Burgos , a 12 de abril de 2010

Carlos J. Lanza Alonso



Responsable de producto